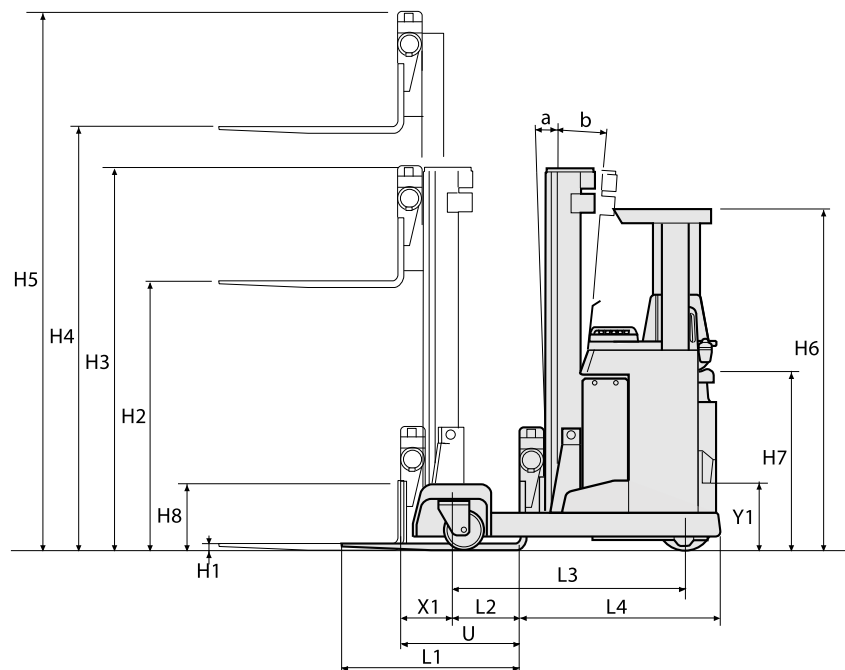
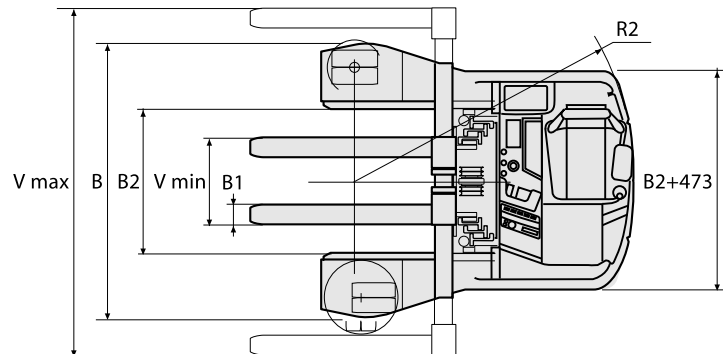


4-WEG REACHTRUCK



FORTE TERGO UFS 200

Met de 4-weg reachtruck kunt u alle kanten op! Flexibele rijrichting. Extreem handig in krappe ruimten. De meest voor de hand liggende reachtruck voor lange en volumineuze goederen. Standaard met AC-techniek.



Mast type	Standaard hefhoogte H4	Min bouwhoogte mast H3	Max uitgeschoven
2-delig			
3-delig	4350	2140	5060
	4950	2340	5660
	5250	2440	5960
	5850	2640	6560
	6300	2790	7010
	6800	2957	7510
	7500	3190	8210
	8000	3357	8710
	8500	3523	9210

ATLET

www.atlet.com

	0	Specificatie's			FORTE TERGO UFS 200
Hef capaciteiten	0a				
	1	Draagvermogen	Q	kg	2000
	1a	Lastzwaartepunt afstand	D	mm	600
	2	Hefhoogte	H4	mm	H3 - 717
	2a	Bouwhoogte	H3/H5	mm	
	2b	Transport vrije heffing	H2 TV mast	mm	
	2c	Vrije heffing	H2 DT mast	mm	
	2d	Rijarmheffing		mm	
	3	Mastneiging, vooruit-achteruit			1/3 - 1/1
	3a	Vorkneiging, vooruit-achteruit			
4	Hefsnelheid, onbelast - met last		m/s	0,51 - 0,44	
4a	Heftijd, onbelast - met last		s		
4b	Hefsnelheid, initiële heffing, onbelast - met last		m/s		
5	Daalsnelheid, onbelast - met last		m/s	0,55 - 0,55	
5a	Daaltijd, onbelast - met last		s		
Rij capaciteiten	6	Rijsnelheid, onbelast - met last		km/h	14,0 - 13,2
		Rijsnelheid		m/s	3,9 - 3,7
	6a	Versnelling 0-10 km/h			3,0 - 4,5
		Onbelast - met last		s	
	8	Helling	max	%	18 / 14
	10	Draaistraal	R2	mm	1778
	11	Gangpadbreedte inclusief 200 mm veiligheidsafstand			2708*
		Lastlengte 1200 mm	Ast	mm	
		Lastlengte 1000 mm	Ast	mm	
		Lastlengte 800 mm	Ast	mm	
		Gangpadbreedte A1	A1	mm	
		A2	mm	2508*	
		A3	mm	2308*	
	Gangpadbreedte bij 1200 mm diepe pallets inclusief 200 mm speling bij omhoog geklapt stapplatform/omlaag	Min	mm		
11a	Kopgangpad	Min	mm		
11c	Lastlengte	LL	mm		
11d	Lastbreedte	LB	mm		
Truck afmetingen	13	Hoogte beschermdak	H6	mm	2155
	13a	Hoogte stoel	H7	mm	1050
	13b	Instaphoogte	Y1	mm	430
	13c	Platform hoogte		mm	590
	13d	Breedte hekwerk		mm	
	14	Trucklengte	L	mm	1977
	15	Truckbreedte	B	mm	1765
	15a	Breedte over de geleidingsrollen	A	mm	
	15b	Breedte over de stabilizatoren	S	mm	
	15c	Platformlengte		mm	
	15d	Platformbreedte	B3	mm	
	15e	Hoogte hekwerk		mm	
	16	Vorklengte	L1	mm	800/1000/1150
	17	Breedte over de vorken	V max/min	mm	1546/556, 2216/556
	17a	Breedte tussen de vorken		mm	
	18	Reachlengte	U	mm	750*
	19	Voorbouwlengte T-mast	L4 T-mast	mm	1301*
		Voorbouwlengte DT-mast	L4 DT-mast	mm	
	20	Vorkbreedte	B1	mm	125 - 45
	20a	Vorkhoogte	H1	mm	50
	21	Rijarmhoogte	H8	mm	420
	22	Breedte tussen de rijarmen	B2	mm	924
	22a	Breedte over de rijarmen		mm	
	23	Rijarmlengte	L2	mm	470*
23a	Rijarmlengte	L2	mm		
23b	Overhang vooras	X1	mm	280	
24	Wielbasis	L3	mm	1500	
25	Spoorbreedte		mm	1470 - 0	
26	Bodemvrijheid		mm	47	
Gewicht	27	Totaal gewicht		kg	4400 / 3450
	28	Asbelasting vork zijde, onbelast/met last		kg	2350 / 5650
	29	Asbelasting mast zijde, onbelast/met last		kg	2550 / 2350
	30	Puntdrukbelasting		MPa	4,8 - 5,0
Motoren	39	Batterij capaciteit		kWh/Ah	19,2-44,6 / 420-930
	39a	Batterij voltage		V	48
	41	Rijmotor		kW	7,5
	42	Rijregeling			
	43	Hefmotor		kW-%/min	14
43a	Hydraulische druk		MPa	21,0	
Stuur/rem systeem	44	Wiel type			
	44a	Aantal wielen			1 - 4
	45	Wiel diameter			
	45a	Lastwielen Ø		mm	(2)285x110 (2)260x85
	45b	Aandrijf wiel Ø		mm	(1) 350x140
	45c	Stabilisatiewielen Ø		mm	
	46	Besturing			
47	Bedrijfsrem				
48	Handrem				

2014-01-09

* Afhankelijk van batterij capaciteit

Veranderingen en technische verbeteringen voorbehouden