



6.35



EINSATZBEREICHE



INDUSTRIE



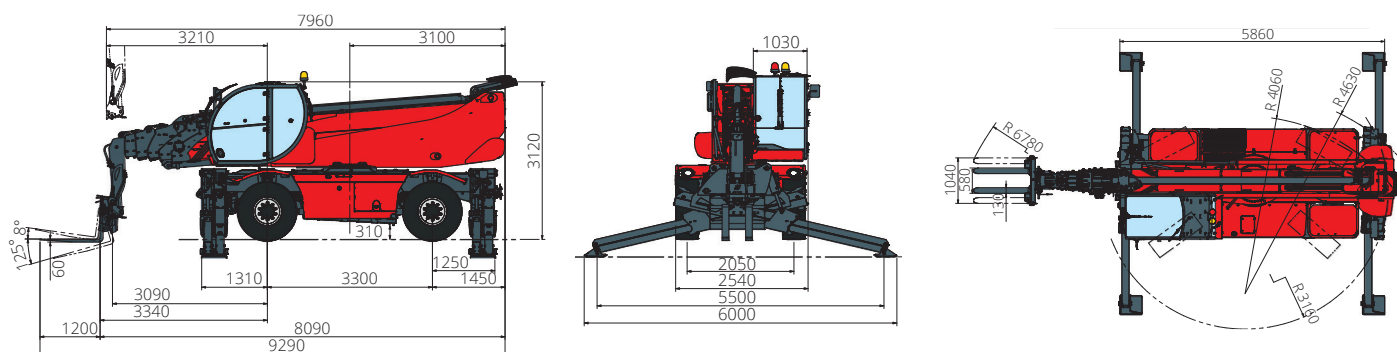
BAUWERBE



UITGELICHTE PROJECTEN

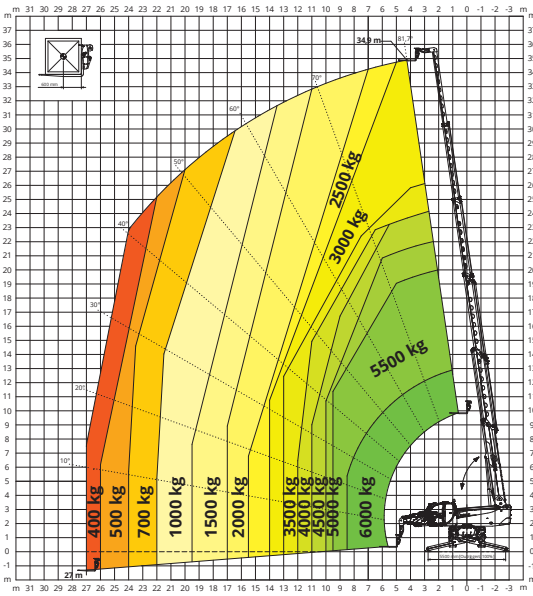
Maximale Hubhöhe: 34,90 m
Maximale Ausladung: 27,00 m
Elektronisch gesteuert,
hydrostatischer Antrieb Automatischer
Niveauegleich
Scherenstützer

| | | | | |
|--|--|--|----------------------------------|------------------------------------|
| MASCHINEN- BEZEICHNUNG | Drehbarer Teleskopstapler | RTH 6.35 | | |
| | Maximale Tragkraft | 6.000 kg (Schwerpunkt 600 mm) | | |
| | Maximale Hubhöhe | 34,90 m | | |
| | Drehung | 360 Grad (durchgehend) | | |
| MOTOR | Typ | Volvo TAD 583 VE Stage V | Volvo TAD 572 VE Stage IV | Volvo TAD 552 VE Stage IIIA |
| | Nennleistung | 175 kW (238 PS) bei 2.300 U/min | 160 kW (218 PS) bei 2.300 U/min | 160 kW (218 PS) bei 2.200 U/min |
| | Max. Drehmoment | 975 Nm bei 1.380 U/min | 910 Nm bei 1.410 U/min | 910 Nm bei 1.450 U/min |
| | Hubraum | 5,13 l | | |
| | Zylinderzahl | 4 in Reihe | | |
| | Motorkonfiguration | Dieselmotor mit Direkteinspritzung und Turboaufladung | | |
| | Kühlanlage | Wassergekühlter Ladeluftkühler | | |
| ANTRIEB | Typ | Hydrostatisch | | |
| | Modell | Danfoss / Rexroth | | |
| | Max. Druck | 480 bar | | |
| | Fördervolumina | Elektronisch geregelte Axialkolbenpumpe. Verstellmotor. | | |
| | Getriebe | Dropbox-Getriebe mit 2 Fahrstufen für Vorwärts- und Rückwärtsfahrt | | |
| ACHSEN UND BREMSEN | Typ | Achsen mit Planeten-Endantrieben | | |
| | Hinterachse | Lenkende Pendelachse mit hydraulischer Sperre | | |
| | Vorderachse | Pendellenkachse mit Niveaueausgleich +/- 8 Grad | | |
| | Betriebsbremse | Ölbad-Lamellenbremse an jeder Achse, hydraulisch betätigt | | |
| | Feststellbremse | Negativbremse, hydraulisch betätigt | | |
| | Reifengröße | 445/65 R22,5 | | |
| LEISTUNGEN | Max. Fahrgeschwindigkeit | 40 km/h | | |
| | Max. Zugkraft am Lasthaken | 152 kN | | |
| | Steigfähigkeit | 65% | | |
| | Wenderadius (mit Gabelzinken) | 7.000 mm | | |
| GEWICHT | Gesamtgewicht, unbeladen | 24.000 kg | | |
| | Auf Vorderachse, unbeladen (Ausleger eingefahren und abgesenkt) | 12.000 kg | | |
| | Auf Hinterachse, unbeladen (Ausleger eingefahren und abgesenkt) | 12.000 kg | | |
| FASSUNGS- VERMÖGEN DER BEHÄLTER UND ANLAGEN | Dieselmotorkraftstoff | 270 l | 270 l | 270 l |
| | AdBlue | 40 l | 40 l | - |
| | Hydrauliköl | 220 | 220 | 220 |
| | Motoröl | 16 l | 16 l | 16 l |
| | Kühlflüssigkeit | 40 l | 40 l | 40 l |
| HYDRAULIKANLA- GE FÜR BEWE- GUNGEN | Max. Betriebsdruck | 350 bar | | |
| | Anlagentyp | Load sensing | | |
| | Betriebspumpe | Danfoss / Rexroth - Verstellpumpe | | |
| | Verteiler für Ausleger- und Oberwagenbewegungen | Danfoss - Elektroproportionalventil SIL 2 | | |
| | Verteiler für Stützen | Bosch Rexroth - Elektrohydraulische Aktuatoren | | |
| | Bewegungssteuerung | Zwei 2-Achsen-Joysticks Danfoss mit Totmanneinrichtung Steuerung mit CAN-Bus-Technologie | | |
| NORMEN- KONFORMITÄT | EN 1459-2: Vorgaben für geländegängige Teleskopstapler EN 13000: Vorgaben für Hydraulikkrane EN 280: Vorgaben für Hubarbeitsbühnen FOPS/ROPS EU 2016/1628: Emissionsgrenzwerte für Motoren | | | |



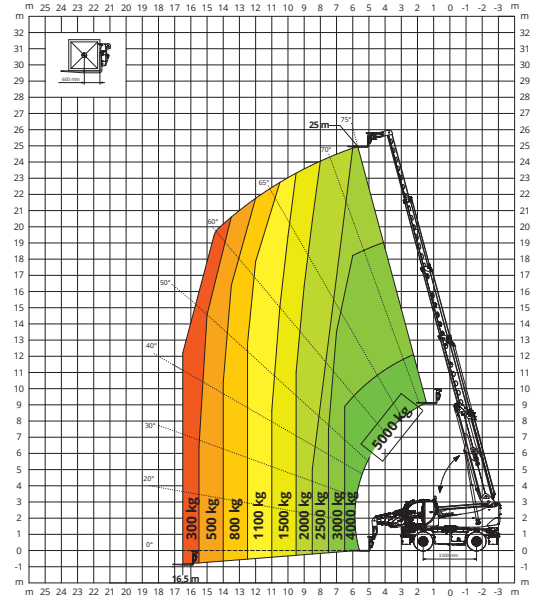
AUF STÜTZEN

LASTDIAGRAMM AUF AUSGEFAHRENEN STÜTZEN 360 GRAD



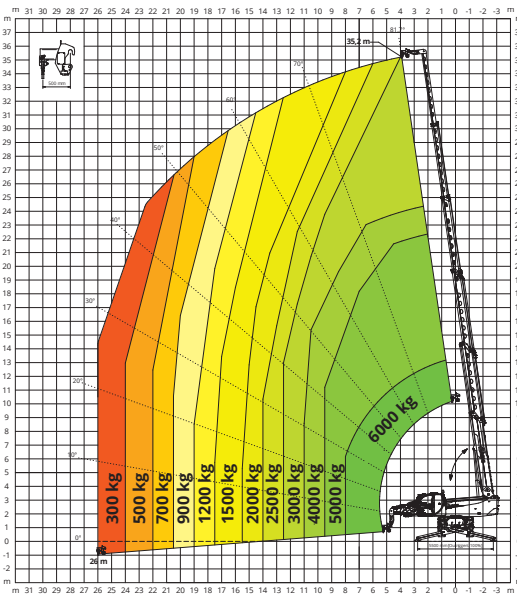
AUF REIFEN

LASTDIAGRAMM FRONTAL AUF REIFEN



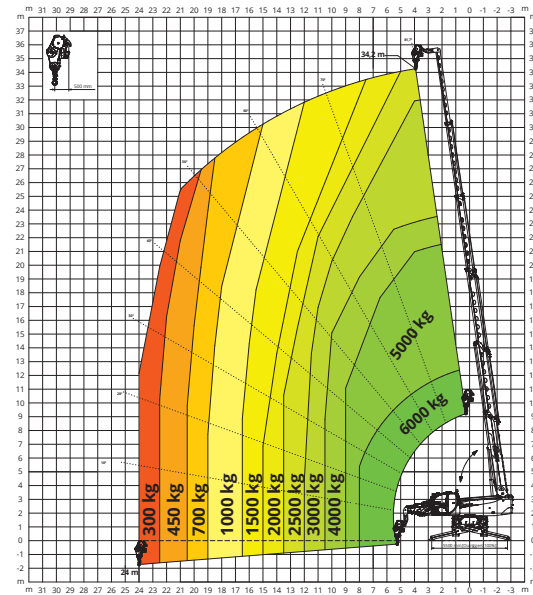
H6

LASTHAKEN 6.000 kg



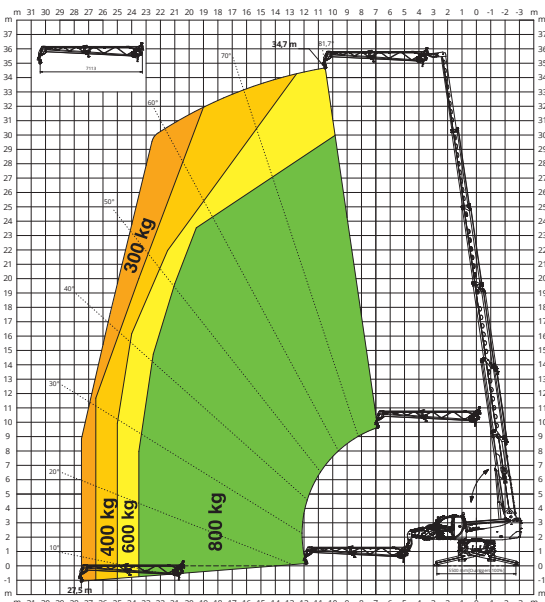
W6

SEILWINDE 6.000 kg



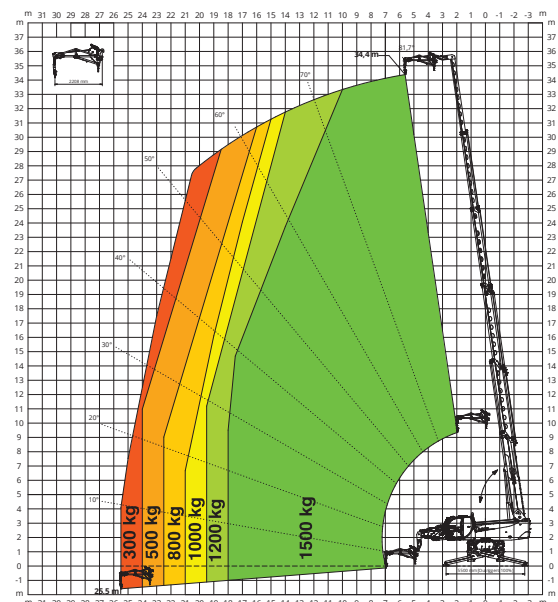
JW 800

JIB MIT SEILWINDE 800 kg



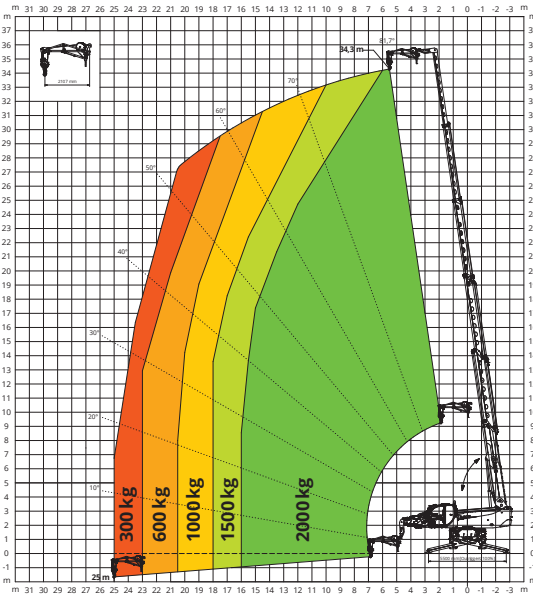
JW 1500

JIB MIT SEILWINDE 1.500 kg



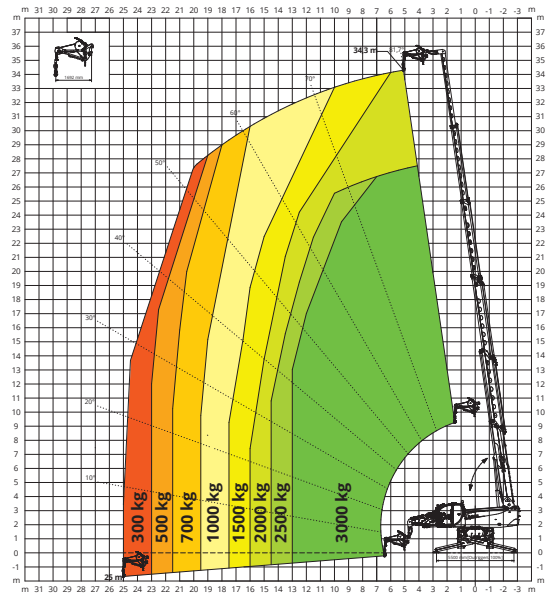
JW 2000

JIB MIT SEILWINDE **2.000 kg**



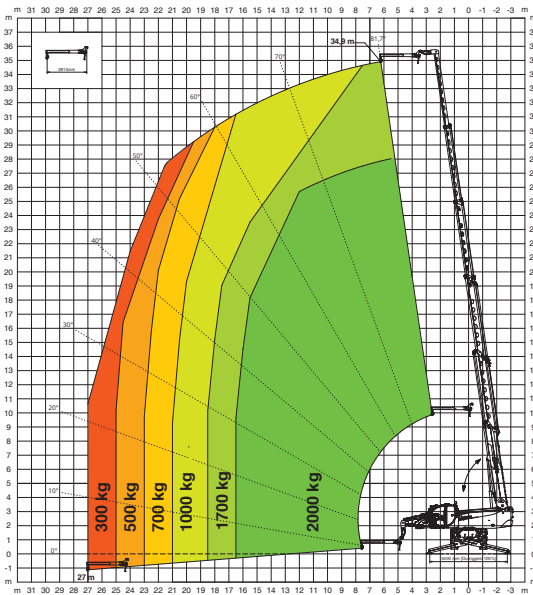
JW 3000

JIB MIT SEILWINDE **3.000 kg**



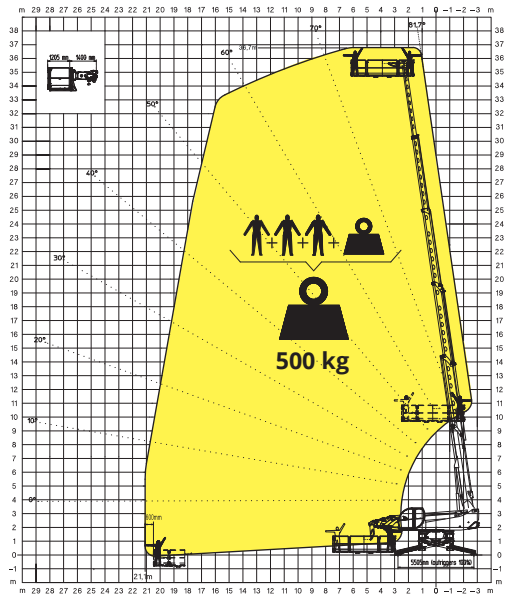
J 2000

JIB **2.000 kg**



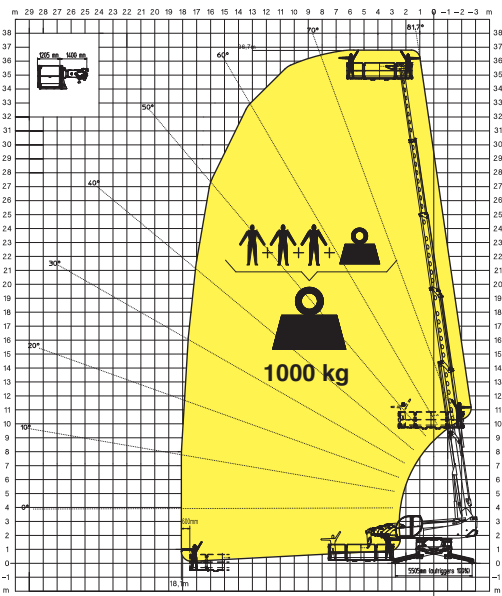
REP 2-4,5

DREHBARE, ERWEITERBARE ARBEITSBÜHNE **500 kg**



REP 10.2-4,7

DREHBARE, ERWEITERBARE ARBEITSBÜHNE **1.000 kg**



REP 5.2-6,5 W0,3

ARBEITSBÜHNE 6,5 m **500 kg**
MIT SEILWINDE **300 kg**

